

アナログ用広帯域 PIN フォトダイオードモジュール



用途

CATV、FTTx 用映像伝送システム
 移動体通信システム
 モバイル放送システム
 その他、無線帯域アナログ伝送システム

特徴

高光電変換効率 : Typ. 1.0A/W
 広周波数帯域 : >3.5GHz @ リード長 2mm 以下
 : >3.0GHz @ リード長 5mm 以下
 低歪み : Typ. -70dBc @ IMD2
 低暗電流 : < 1nA
 高反射減衰量 : Typ. 50dB
 高信頼性設計 : YAG 溶接組立
 : Telcordia GR-468-CORE

最大定格

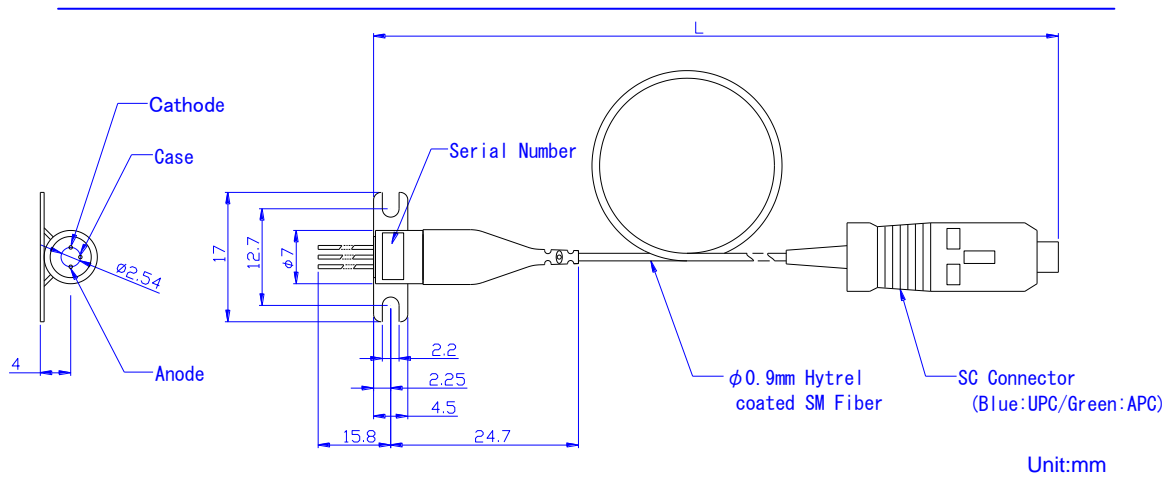
項目	記号	最小	最大	単位	条件
保存温度	Tstg	-40	85	°C	-
動作温度	Top	-10	70	°C	光コネクタ含む
		-20	85	°C	PD Case温度
ハンダ付け温度	Ts	-	350	°C	Max.3.5sec
光入力	Pin	-	5	dBm	-
逆バイアス電圧	Vr	-	15	V	-

電気・光学特性 (Top=25°C, Vr=5V)

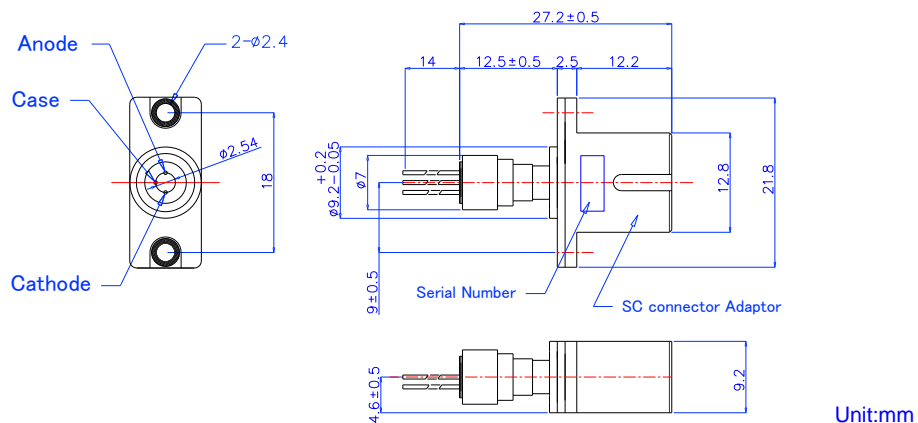
項目	記号	最小	標準	最大	単位	条件
波長範囲	WL	1100	-	1650	nm	-
光電変換効率	R	-	0.90	-	A/W	WL=1310nm, コネクタ含
		0.81	1.00	-	A/W	WL=1550nm, コネクタ含
二次歪	IMD2	-	-70	-60	dBc	0dBm, MI=40%, 5V,
三次歪	IMD3	-	-80	-70	dBc	2 トーン法 (244&250MHz)
暗電流	ID	-	-	1.0	nA	-
端子間容量	Ct	-	0.57	0.7	pF	without case grounded
周波数帯域	fc(-3dB)	3.5	-	-	GHz	-3dB point, 50Ω, リード長2mm以下
		3.0	-	-		-3dB point, 50Ω, リード長5mm以下
反射減衰量	RL	40	50	-	dB	SMF接続

外観寸法及びピン配置

- ピグテール型 -



- レセプタクル型 -



Ordering Information

- Pigtail Type -

ODET-APDMH□-HF□□□-□□/□□□

Fiber Type	
Nothing	SMF (ITU-T G.657.A2)
2	MMF (ITU-T G.651)

Pigtail Length : L	
038	0.37 ~ 0.40m
100	0.90 ~ 1.10m

Connector Type	
SC/UPC	SC/UPC connector
SC/APC	SC/APC connector
N/N	non connector

- Receptacle Type -

ODET-APDMH-RFMD-UPC

このカタログに記載の商品に関するお問い合わせは下記までお願いいたします。

岡野電線株式会社

〒242-8501 神奈川県大和市深見西 1-5-28
 TEL 046-261-3122
 FAX 046-264-9150
 URL www.okano-cable.co.jp

本資料に記載された製品の使用もしくは本資料に記載の情報の使用に際して、当社は、当社もしくは第三者の知的財産権その他の権利に対する保証または実施権の許諾を行うものではありません。上記使用起因する第三者所有の権利に関わる問題が発生した場合、当社はその責を負うものではありませんのでご了承ください。

尚、本製品の仕様および外観は、改良のため予告なく変更される事がありますので、あらかじめご了承ください。また、カタログと実際の色とは印刷の関係で、多少異なる場合があります。
 All Rights Reserved, Copyright © OKANO CABLE CO., LTD